

HYUNDAI
POWER PRODUCTS

Inverter Generator

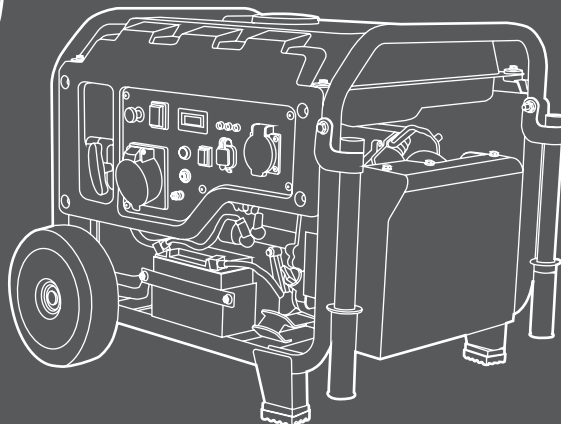
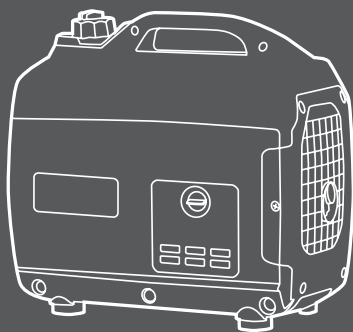
HHY 1050Si HHY 2050Si HHY 3050Si

HHY 7050Si HHY 9050Si

User manual



UA Інструкція з експлуатації
Інверторний генератор





Виробник залишає за собою право на внесення змін в конструкцію, дизайн та комплектацію виробів. Зображення в інструкції можуть відрізнятися від реальних вузлів та написів на виробі.

HYUNDAI



Перед використанням продукту уважно ознайомтесь з цією інструкцією

ЗМІСТ

1. Примітки	3
2. Передмова	3
3. Технічні характеристики	4
4. Опис виробу	4
5. Комплектність	4
6. Загальний вигляд і складові частини	5
7. Інформація з безпеки	10
8. Підготовка до роботи	11
9. Експлуатація	12
10. Зберігання та утилізація	22
11. Можливі причини несправностей	23
12. Графік технічного обслуговування	24
13. Гарантія	24

ПРИМІТКИ

Серійний номер виробу HYUNDAI на табличці, розташованій на виробі містить інформацію про дату його виробництва:

1. Рік виготовлення
2. Перша буква назви моделі
3. Технічна інформація
4. Місяць виготовлення
5. Серійний номер

18ST0600001

1	2	3	4	5					

Розшифровка прикладу: виготовлено в липні 2018 року.

ПЕРЕДМОВА

Дякуємо Вам за придбання силової техніки HYUNDAI.

У цьому посібнику міститься опис техніки безпеки, процедур по обслуговуванню і використанню інверторного генератора HYUNDAI.

Всі дані в інструкції з експлуатації містять найсвіжішу інформацію, доступну на момент друку. Просимо взяти до уваги, що деякі зміни, внесені виробником можуть бути не відображені в даному керівництві. А також зображення і малюнки можуть відрізнятися від реального виробу. При виникненні проблем використовуйте корисну інформацію, розташовану в кінці керівництва.

Перед початком роботи необхідно уважно прочитати керівництво користувача. Це допоможе уникнути можливих травм і пошкодження обладнання.

ТЕХНІЧНІ ХАРАКТЕРИСТИКИ

Характеристика	ННУ 1050Si	ННУ 2050Si	ННУ 3050Si	ННУ 7050Si	ННУ 9050Si
Двигун	IC 60	IC 80	IC 145	IC 312	IC 312
Швидкість холостого ходу об/хв.	4850	4650	4650	3600	3600
Потужність двигуна л.с./об/хв.	1,84/4850	2,8/4500	5/4500	9,5/3600	9,5/3600
Об'єм камери згорання, см ³	57	79,7	145	312	312
Об'єм паливного бака, л	2,5	3,7	3,7	15	13,5
Тип пального	Неетилований бензин із октановим числом – 92				
Об'єм масляного картера, л	0,33	0,35	0,45	0,8	0,85
Тип мастила двигуна	SAE10W-30				
Орієнтовна тривалість роботи при номінальному навантаженні, год	4	4	2,5	5	4,2
Номінальна потужність, кВт	1	2,0	3	5	6
Максимальна потужність, кВт	1,2	2,3	3,3	5,5	6,3
Кількість фаз	1				
Номінальна частота, Гц	50				
Напруга, В	220				
Номінальна напруга / струм USB-виходу, В/А	5/1-2,1				
Макс. струм виходу 12 В, А	–	8,3	8,3	–	8,3
Рекомендований діапазон робочих температур навколишнього середовища, °С	-5~+30	-5~+30	-5~+30	-5~+35	-5~+30
Маса, кг	12	18	22	50	53

ОПИС ВИРОБУ

Бензинові інверторні генератори HYUNDAI представляють собою складний електромеханічний виріб, призначений для електропостачання. Бензинові інверторні генератори HYUNDAI не призначені для використання в якості постійного джерела електроживлення і не може використовуватися в приміщеннях без відповідної вентиляції. Якщо генератор потрібно підключити до домашньої мережі як резервне пристрій, підключення повинно бути виконано професійним електриком або іншим фахівцем, що володіє відповідними навичками.

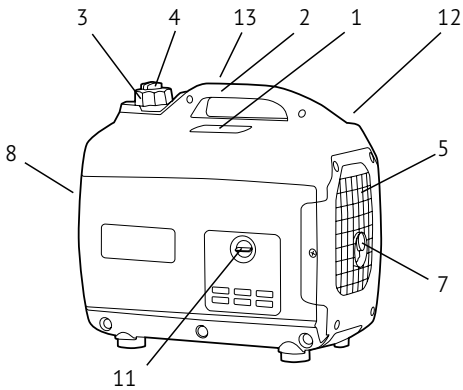
В бензинові інверторні генератори HYUNDAI закладений великий ресурс, однак майте на увазі, що для довгої безпроблемної експлуатації необхідно дотримуватися правила обслуговування і догляду, зазначені в цьому посібнику.

КОМПЛЕКТНІСТЬ

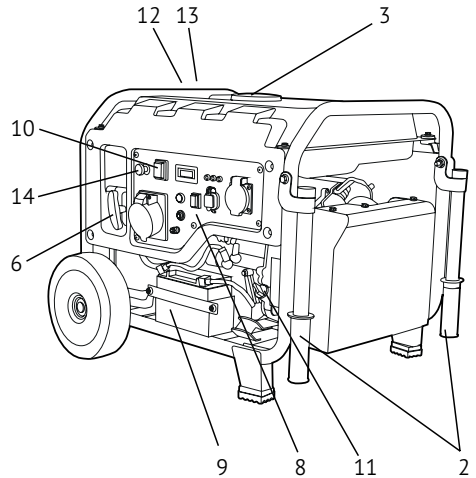
1. Генератор	1 шт.
2. Свічний ключ	1 шт.
3. Інструкція користувача	1 шт.
4. Гарантійний талон	1 шт.
5. Упаковка	1 шт.

ЗАГАЛЬНИЙ ВИГЛЯД І СКЛАДОВІ ЧАСТИНИ

ННУ 1050Si

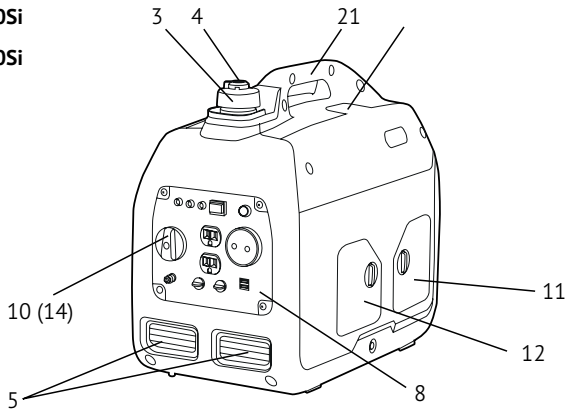


ННУ 7050Si



ННУ 2050Si

ННУ 3050Si

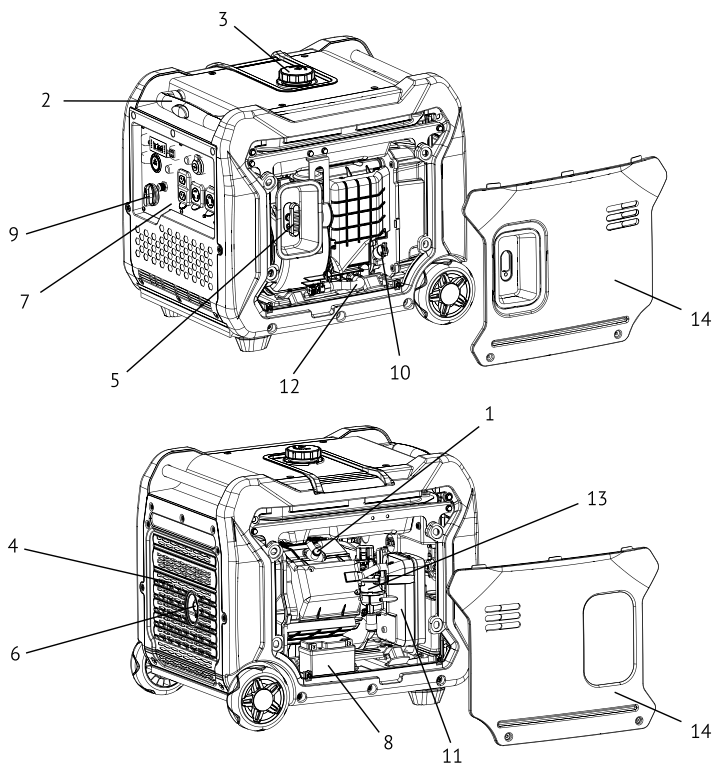


1. Кришка свічки запалювання (для моделей ННУ 1050Si, ННУ 3050Si)
2. Ручка
3. Кришка паливного бака
4. Повітряний клапан на кришці бака (для моделей ННУ 1050Si, ННУ 3050Si)
5. Вентиляційна решітка
6. Ручка ручного стартера. Для моделей ННУ 1050Si, ННУ 3050Si див. рис. 7.
7. Глушник
8. Панель керування
9. Акумуляторна батарея 12 В

10. Вимикач двигуна
11. Кришка масляної горловини (щуп)
12. Кришка повітряного фільтра
13. Паливний кран
14. Повітряна заслінка

Для моделі ННУ 3050Si управління положенням повітряної заслінки «СНОКЕ» – Старт, «RUN» – Робота суміщено з Вимикачем двигуна (10). Для моделі ННУ 1050Si див. рис. 7.

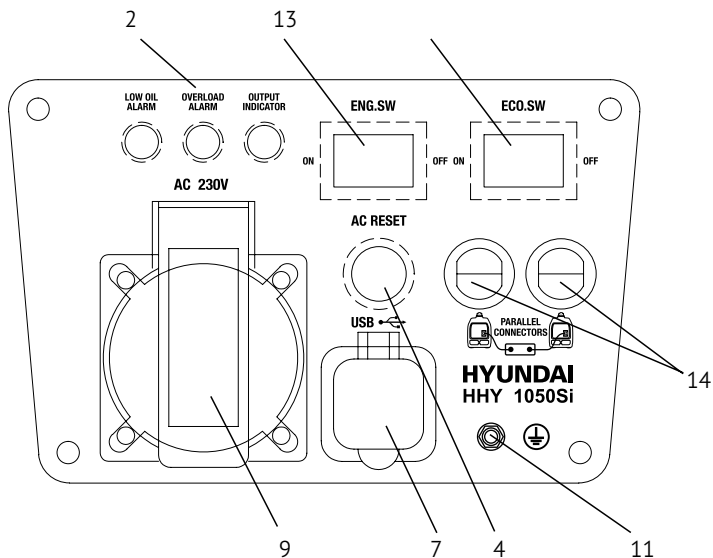
HHY 9050Si



1. Свіча запалювання
2. Телескопічна ручка
3. Кришка паливного бака
4. Вентиляційні ґрати
5. Ручка ручного стартера
6. Глушник
7. Панель управління
8. Акумуляторна батарея 12В
9. Важіль керування паливним краном
10. Кришка масляної горловини, (щуп)
11. Повітряний фільтр
12. Зливний патрубок для відпрацьованого масла
13. Карбюратор
14. Лівий/правий захисний кожух корпусу

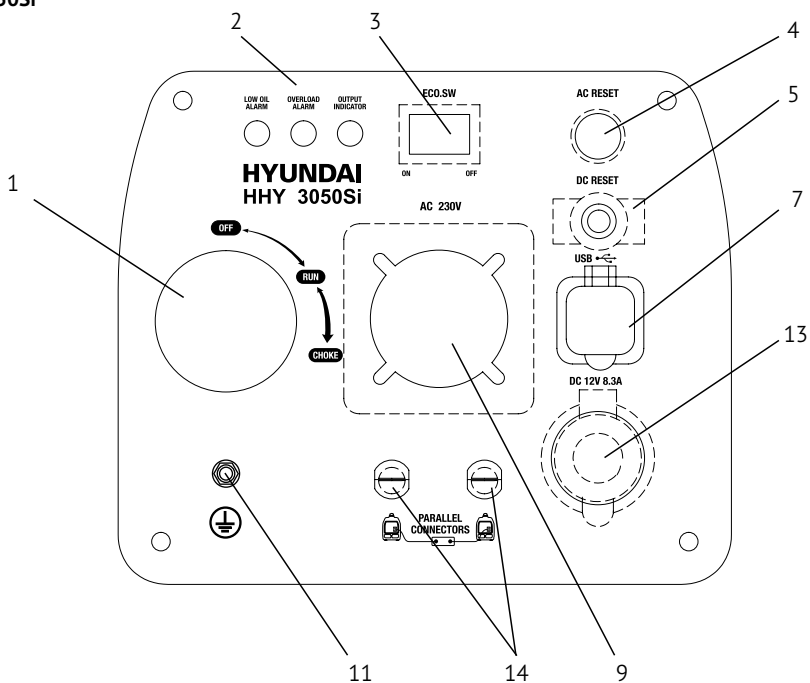
ПАНЕЛІ КЕРУВАННЯ ГЕНЕРАТОРОМ

HHY 1050Si

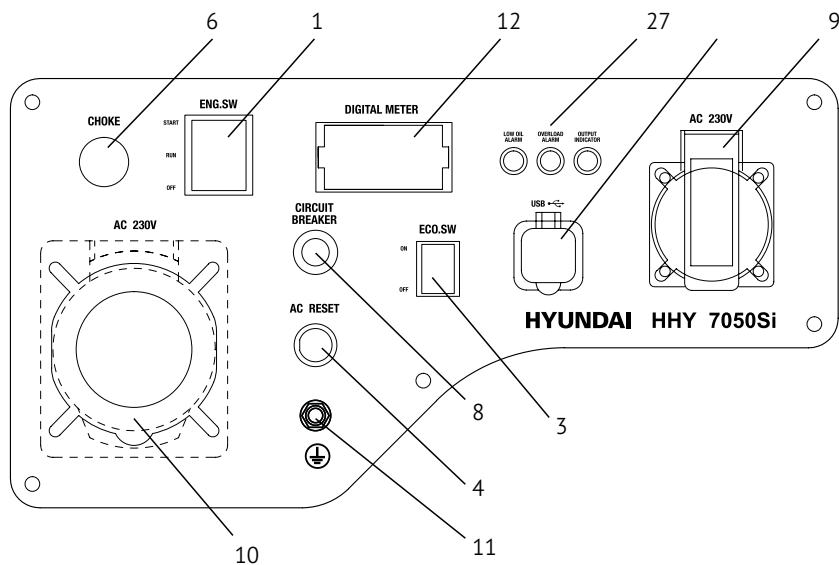


HHY 2050Si

HHY 3050Si



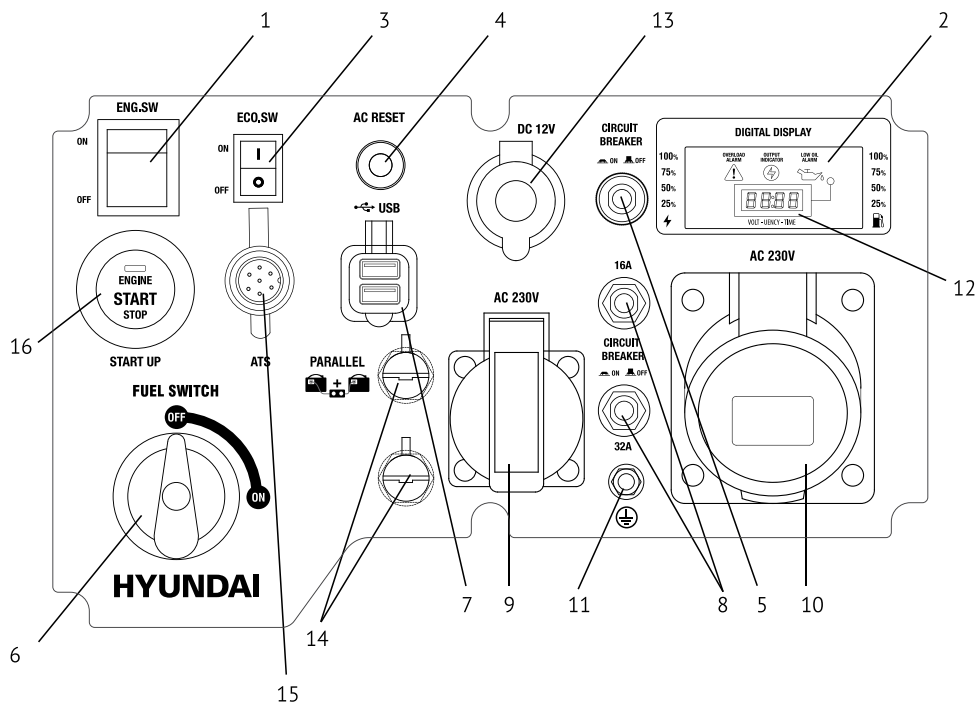
HHY 7050Si



Мал. 2
(HHY 1050Si, HHY 3050Si, HHY 7050Si)

1. Вимикач двигуна
2. Світлодіодні попереджувальні індикатори
3. Перемикач ЕСО-режиму
4. Запобіжник змінного струму
5. Запобіжник постійного струму
6. Важіль керування повітряним заслінком
7. USB-роз'єм
8. Аварійний вимикач
9. Розетка змінного струму 230 В
10. Силова розетка змінного струму 230 В
11. Клема заземлення
12. Дисплей (вольтметр/лічильник мотогодин)
13. Розетка постійного струму на 12 В
14. Клеми паралельного підключення другого генератора

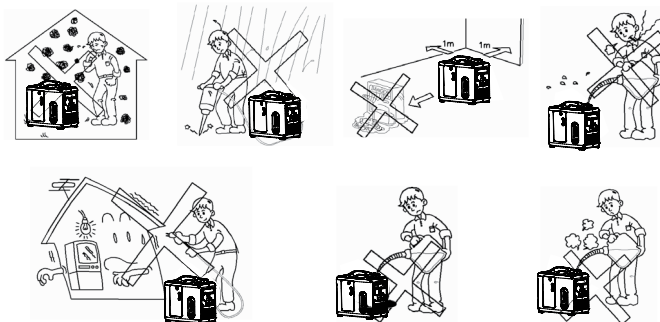
HHY 9050Si



1. Вимикач двигуна
2. Світлодіодні попереджувальні індикатори
3. Перемикач ЕСО-режиму
4. Запобіжник змінного струму
5. Запобіжник постійного струму
6. Важіль керування паливним краном
7. USB-роз'єм
8. Аварійний вимикач
9. Розетка змінного струму 230 В
10. Силова розетка змінного струму 230 Вв
11. Клема заземлення
12. Дисплей (вольтметр/лічильник мотогодин)
13. Розетка постійного струму на 12 В
14. Клеми паралельного підключення другого генератора
15. Роз'єм підключення блоку АТS (опція)
16. Запуск електростартером/зупинка

ІНФОРМАЦІЯ З БЕЗПЕКИ

Ваша особиста безпека, а також збереження вашого і чужого майна є надзвичайно важливими. Прочитайте уважно тексти з позначками: «НЕБЕЗПЕКА!», «УВАГА!», «ВАЖЛИВО!» і т.д.



Техніка безпеки

1. Ніколи не використовуйте генератор в приміщенні.
2. Ніколи не використовувати у вологому навколишньому середовищі
3. Ніколи не підключайте безпосередньо до системи електропостачання будинку
4. Не встановлюйте ближче ніж на 1 метр одлюби горючих матеріалів
5. Ніколи не палить при заправці паливом
6. Чи не розливайте паливо при заправці
7. ЗУПИНІТЬ двигун перед заправкою

Особиста безпека

- Завжди зберігайте пильність, будьте уважні в своїх діях і завжди працюйте обережно. Не використовуйте прилад в стані втоми або під впливом наркотиків, алкоголю або медичних препаратів. Найменша необережність при використанні приладу може призвести до серйозних травм.
- Щоб уникнути небезпеки отримання травми, опіку та шкоди здоров'ю: ніколи не вдихайте вихлопні гази, не торкайтеся до глушника і будьте обережними при відключенні приладу від інвертора.



НЕБЕЗПЕКА ОПІКІВ! Після деякого часу роботи приладу глушник нагрівається. Будьте обережні, уникайте будь-якого контакту з глушником при роботі.

Безпека робочого місця

- Утримуйте своє робоче місце в чистоті. Безлад або слабке освітлення робочих зон може призвести до нещасних випадків.
- Не допускайте намокання приладу. Не використовуйте його у вологому середовищі.
- Ні в якому разі не можна допускати використання приладу дітьми, або особами, що не володіють знаннями або досвідом використання приладу, або особами з обмеженими фізичними, сенсорними або інтелектуальними здібностями без нагляду або керівництва особи, відповідальної за їх безпеку.
- Ні в якому разі не дозволяйте дітям гратися з приладом.

Електрична безпека

- Вилка приладу повинен пасувати до розетки на панелі генератора. Забороняється будь-яким чином модифікувати електричну розетку. Використовуйте перехідники та подовжувачів тільки якщо вони обладнані елементами заземлення. Не допускайте попадання на прилад дощу або вологи. Попадання води в електричний прилад збільшує ризик ураження струмом.

ПІДГОТОВКА ДО РОБОТИ

Паливо

НЕБЕЗПЕКА ЗАЙМАННЯ!



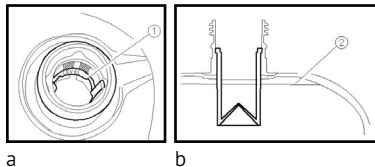
- Паливо надзвичайно вогнєнебезпечно і токсично. Перед заправкою приладу уважно прочитайте розділ «Техніка безпеки».
- Чи не переповнюйте паливний бак, щоб уникнути переливу через край при нагріванні і розширенні палива.
- Після заправки паливом упевніться в тому, що кришка бака надійно закручена.

ЗВЕРНІТЬ УВАГУ!



- Пролите паливо негайно витріть чистою, сухою, м'якою тканиною, так як воно може пошкодити пофарбовані поверхні або пластикові деталі.
- Використовуйте тільки неетильований бензин. Використання етилованого бензину призводить до сильного пошкодження внутрішніх частин двигуна.

Зніміть кришку 3 (рис. 1) і заповніть паливний бак бензином (рис. a1). Макс рівень заповнення бака знаходиться на рівні 5 мм від нижнього краю горловини (рис. b2).



*Рекомендоване для використання паливо:
Неетильований бензин АІ-92.*



Моторне мастило

Генератор поставляється без моторного масла. Не заводьте двигун до заправки достатньою кількістю мастила.



- Помістіть генератор на рівну поверхню.
- Зніміть кришку корпусу (11) (рис. 1), для моделей ННУ 1050Si, ННУ 3050Si.
- Відкрийте кришку масляної горловини.
- Залийте вказану кількість моторного масла, що рекомендується, потім закрийте і закрутіть кришку горловини.
- Встановіть кришку на місце.

Рекомендації стосовно моторного мастила

- Моторне мастило значно впливає на експлуатаційні характеристики двигуна і є основним чинником, що визначає його ресурс.
- Рекомендоване моторне мастило: SAE 10W-30 або 15W40. Рекомендована якість масла: API SE або вище.



Перевірка перед запуском

Увага! Якщо під час перевірки будь-яка частина приладу не працює належним чином, необхідно її оглянути і відремонтувати перед запуском генератора. Технічний стан генератора є відповідальністю власника. Життєво важливі компоненти можуть швидко і несподівано почати руйнуватися, навіть якщо генератор не використовується.



Перевірки повинні здійснюватися перед кожним запуском генератора.

Паливо (див. розділ «Паливо»)

- Перевірте рівень палива в паливному баку.
- Дозаправте при необхідності.

Моторне мастило (див. розділ «Моторне мастило»)

- Перевірте рівень мастила в двигуні.
- При необхідності долийте рекомендованого мастила до зазначеного рівня.
- Перевірте генератор на відсутність витоків мастила.
- Перевірте роботу приладу.
- При необхідності долийте рекомендоване мастило до зазначеного рівня.
- При необхідності зверніться в авторизований сервісний центр HYUNDAI.

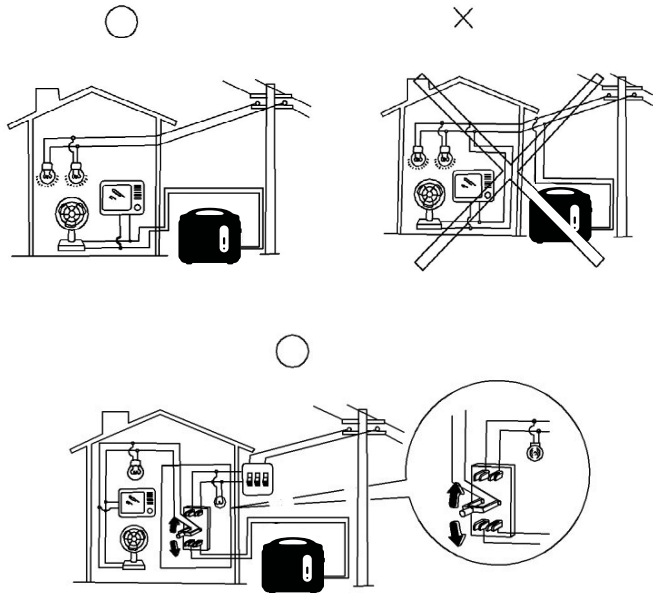
ЕКСПЛУАТАЦІЯ

Підключення до домашньої мережі



Увага! При підключенні генератора до домашньої електромережі слід гарантовано виключити можливість подачі напруги від генератора в міську (зовнішню) мережу.

Якщо генератор планується підключити до домашньої електромережі як резервний, підключення повинно здійснюватися професійним електриком відповідно до регіональних законами і нормами. Помилка при підключенні може привести до пошкодження генератора, ураження людей електричним струмом або стати причиною пожежі.



Заземлення генератора

Щоб уникнути ураження електричним струмом через використання неякісних електроприладів або неналежного використання електрики генератор повинен бути заземлений якісним ізольованим струмовідводом.

Увага! Переконайтеся в тому, що панель управління, решітка і вентиляційний отвір в днищі інвертора забезпечені достатнім охолодженням і що в них не потрапили стружки, бруд або вода. При попаданні в вентиляційний отвір вони можуть пошкодити двигун, інвертор або генератор змінного струму. Не ставте генератор поруч з іншими речами при його транспортуванні, зберіганні або експлуатації. Це може привести до пошкодження генератора або майна поруч з ним внаслідок витоку з генератора.



Управління генератором

Управління генератором здійснюється вимикачем двигуна ((поз. 1, Мал. 2).)

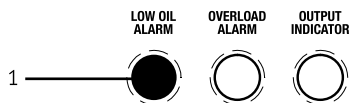
- Положення «ВИМК.»; Запалення вимкнене. Паливо не споживається. Двигун не заведеться. Положення призначене для зберігання генератора.
- Положення «ВКЛ.»; Запалювання увімкнене. Паливо споживається. Повітряна заслінка карбюратора відкрита. Двигун може працювати. Це основне робоче положення вимикача.

Індикатор низького рівня мастила

Якщо в процесі експлуатації рівень масла в картері стане критичним, включиться сигнальна лампа 1 (Мал. 3) низького рівня мастила (червоного кольору), після чого двигун автоматично зупиняється. Він не запуститься, поки рівень мастила залишається критичним.



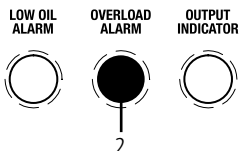
Якщо двигун зупиняється або не запускається, поверніть перемикач двигуна на «ВКЛ.» І смикніть за шнур стартера. Якщо протягом декількох секунд блимає сигнальна лампа масла, в двигуні недостатньо мастила. Додайте мастило і знову запустіть двигун.



Мал. 3

Індикатор перевантаження

Сигнальна лампа індикатора перевантаження 2 (Мал. 3) загоряється при виявленні перевантаження підключеного електричного приладу, перегрів регулюючого пристрою інвертора або збільшенні напруги змінного струму на виході. В цьому випадку запуститься запобіжник змінного струму для зупинки вироблення електроенергії, щоб захистити генератор і будь-які підключені до нього електричні прилади. Сигнальна лампа змінного струму (зелена) згасне, а лампа індикатора перевантаження (червона) залишиться горіти, але двигун не зупиниться.



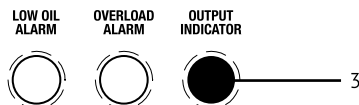
Мал. 4

При включенні лампи індикатора перевантаження і зупинці вироблення електроенергії виконайте наступні дії:

- Вимкніть будь-які підключені електроприлади і зупиніть двигун.
- Зменшіть загальну потужність підключених електроприладів в межах розрахункової потужності.
- Перевірте наявність засміченості отвори впуску охолоджуючого повітря і навколо контрольного механізму. Усунути будь-яку засміченість при її наявності.
- Запустіть двигун після перевірки. Примітка: Лампа індикатора перевантаження може спалахнути лише спочатку на кілька секунд при використанні електричних приладів, що вимагають високого пускового струму, таких як компресор або погрузной насос. Однак це не свідчить про несправність.

Сигнальна лампа змінного струму

Сигнальна лампа 3 (Мал. 5) змінного струму загоряється зеленим світлом, коли двигун запущений і генератор виробляє енергію.



Мал. 5

Запобіжники

Запобіжник автоматично перемикається в положення «ВИМК/OFF» 2, коли електроприлад, підключений до генератора, працює, а струм перевищує розрахунковий. Для повторного використання даного обладнання вклучите запобіжник постійного струму, натиснувши його кнопку в положення «ВКЛ./ON».

Увага! При відключенні запобіжника постійного струму зменште навантаження на підключений електроприлад нижче зазначеного струму генератора на виході. При повторному відключенні запобіжника постійного струму в разі якщо навантаження відповідає навантаженню виходу негайно припиніть використання генератора і зверніться в авторизований сервісний центр HYUNDAI.



Перемикач ECO-режиму

У разі коли перемикач (поз. 3, Мал. 2) ECO.SW (економний режим) знаходиться в положенні «ВКЛ./ON» обмежувач контролює швидкість роботи двигуна відповідно до підключеної навантаженням. Це забезпечує більш ефективне споживання палива і менший рівень шуму.

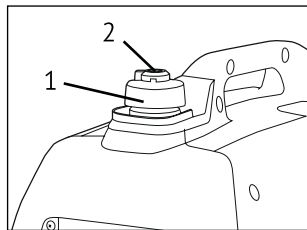
Якщо кнопка ECO SW (поз. 3, Мал. 2) знаходиться в позиції «ВИМК/OFF» двигун працює з розрахунковою кількістю оборотів в хвилину (4 500 об / хв) незалежно від величини підключеного навантаження.

Вимикач ECO.SW повинен бути виставлений на «ВИМК/OFF» При використанні електроприладів, які споживають високий пусковий струм.



Повітряний клапан паливного бака (для моделей ННУ 1050Si, ННУ 2050Si, ННУ 3050Si,)

Кришка паливного бака (поз. 1, Мал. 6) забезпечена повітряним клапаном (поз. 2, Мал. 6). Повітряний клапан повинен бути виставлений на «ВКЛ./ON». Це дозволить пальному надходити в карбюратор для роботи двигуна. Якщо генератор не використовується, повітряний клапан повинен знаходитися в положенні «ВИМК/OFF».



Мал. 6

Клема заземлення

Клема заземлення (поз. 11, Мал. 2) призначена для підключення заземлення, щоб уникнути ураження електричним струмом. При заземленні електроприладу генератор завжди повинен бути заземлений.

Експлуатація



Увага! Ніколи не користуйтеся генератором в закритому приміщенні, оскільки це може привести до швидкої втрати свідомості і смерті. Працюйте тільки в добре вентильованому місці.



Зверніть увагу! Генератор поставляється без моторного мастила. Не заводьте двигун до заправки достатньою кількістю моторного мастила.



Не нахилийте генератор під час дозаправки мастилом. Це може призвести до переповнення і пошкодження двигуна.

Генератор може використовуватися з розрахунковим навантаженням на виході при нормальних умовах.

Нормальні умови експлуатації

- Температура навколишнього середовища від -5 до +30°C
- Атмосферний тиск 100 кПа
- Відносна вологість 40-50%
- Максимальний робочий діапазон температур від -20°C до + 40°C.

Потужність генератора на виході варіюється в зв'язку зі зміною температури, висоти (атмосферний тиск нижче на більшій висоті) і вологості. Потужність генератора на виході зменшується, якщо температура, вологість і висота вище, ніж при звичайних атмосферних умовах. Крім того, при використанні в обмежених приміщеннях навантаження повинна бути зменшена, так як це впливає на охолодження генератора.

Запуск двигуна

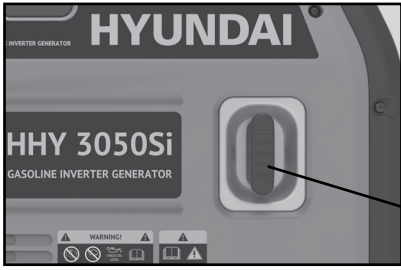
Перед запуском двигуна впевніться, що акумуляторна батарея підключена та заряджена. Контактні клеми справні та з'єднані правильно (для моделей ННУ 7050Si та ННУ 9050Si)

- Зніміть захисний кожух корпусу генератора (для моделі ННУ 9050Si поз. 14, мал. 1.1, стор. 6) та перевірте підключення клем кабелю до відповідних полюсів акумулятора.
- Переведіть перемикач ECO-режиму в положення «ВЫКЛ./OFF» (для ННУ 9050Si поз. 3, мал. 2 та мал. 2.1, стор. 7-9).
- Переведіть паливний кран у положення «ON/ON» (поз. 2, мал. 7, стор. 15 для моделі ННУ 10505), (поз. 13, рис. 1, стор. 5 для моделі ННУ 7050Si), (поз. 6, рис.2, стор. 7 для моделі ННУ 90505).
- Переведіть перемикач ENG. SW у положення «ВКЛ./ON» (для моделей ННУ 10505, ННУ 7050Si та ННУ 9050Si), у положення «РОБОТА/RUN» (для моделей ННУ 2050Si, ННУ 3050Si).
- Поверніть повітряний клапан (для моделей ННУ 2050Si, ННУ 3050Si та ННУ 1050Si, поз. 4, мал. 1) на кришці паливного бака в положення «ON/ON».
- Дросельну заслінку (поз. 1, рис. 7 або поз. 14, рис. 1) перевести в положення «CHOKE (START)» для «холодного» запуску (крім ННУ 9050Si).
- Повільно потягніть за шнур стартера (поз. 3, мал. 7 або поз. 5, рис. 1.1 для моделі ННУ 9050Si) до моменту початку опору, потім швидко, але плавно витягніть шнур до кінця і поверніть ручку у вихідне положення. На моделі ННУ 9050Si запуск можливий електростартером за допомогою кнопки START/STOP або брелока віддаленого запуску.
- На моделі ННУ 7050Si запуск також може бути здійснений кнопкою ENG.SW (положення START).

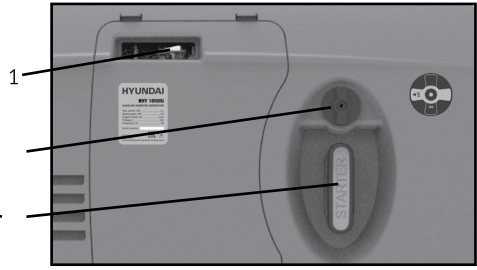


Примітка: Міцно візьміться за ручку для перенесення щоб уникнути падіння генератора при запуску за допомогою ручного стартера.

- Після запуску прогрійте двигун кілька хвилин і переведіть дросельну заслінку в положення RUN (РОБОТА).
- При повторному («гарячому») запуску генератора, дросельна заслінка повинна залишатися в положення RUN (РОБОТА).



HHY 2050Si, HHY 3050Si



HHY 1050Si

Мал. 7

1. Дросельна заслонка
2. Паливний кран
3. Стартер

При запуску двигуна, в разі якщо перемикач ECON-режиму знаходиться в позиції «ВКЛ/ON» і до генератора не підключене навантаження:



- При температурі зовнішнього середовища нижче 0 °С двигун буде працювати з кількістю оборотів в хвилину (протягом 5 хвилин) для прогріву;
- При температурі зовнішнього середовища нижче +5 °С двигун буде працювати з необхідною кількістю оборотів в хвилину (протягом 3 хвилин) для прогріву;
- Система ECO працює в звичайному режимі після закінчення вищезгаданого періоду, якщо воно знаходиться в позиції «ВКЛ/ON».

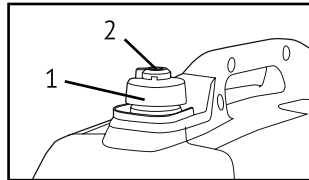
Зупинка двигуна

а) Вимкнення ланцюга запалювання

- Відключіть споживачів від генератора.
- Залиште генератор в увімкненому стані протягом 3-4 хвилин.
- Переведіть перемикач ECO-режиму в позицію «ВИКЛ/OFF».
- Вимикач запалювання (1, Мал. 2) переведіть в положення «ВИКЛ/OFF».

б) Зупинка подачі палива

Переведіть паливний кран в позицію «ВИКЛ/OFF».



Мал. 8

Після повного охолодження двигуна поверніть повітряний клапан (2) кришки паливного бака (1) в положення «ВИКЛ/OFF» (Мал. 8).



Увага! Запуск і зупинка двигуна генератора повинна проводитися з відключеними споживачами. Підключати навантаження до генератора можна тільки після прогріву генератора, тобто. через 4-5 хвилин після запуску двигуна. При завершенні роботи відключити навантаження від генератора і залишити генератор в включеному стані протягом 4-5 хвилин. Тільки після цього заглушити двигун. Запуск або зупинка двигуна генератора з підключеними споживачами може привести до пошкодження генератора.

Підключення споживачів змінного струму



Увага! Перед підключенням переконайтеся, що всі електроприлади вимкнені.



Перед підключенням до генератора упевніться в тому, що всі електроприлади, в тому числі шнурки і вилки, в хорошому стані.



Переконайтеся, що загальне навантаження не перевищує максимально допустиму для даної моделі генератора.



Переконайтеся в тому, що генератор заземлений. При заземленні електроприладів генератор завжди повинен бути заземлений.

- Запустіть двигун.
- Прогрійте двигун.
- Вставте вилку в розетку змінного струму.
- Переконайтеся в тому, що сигнальна лампа змінного струму (OUTPUT) горить.
- Увімкніть електроприлади.



Для збільшення швидкості двигуна до розрахункової кількості оборотів в хвилину перемикач ESC повинен бути виставлений в положення «ВИКЛ.».

При підключенні декількох навантажень або електроспоживачів до генератора пам'ятаєте, що спочатку необхідно підключати навантаження з найбільшим стартовим струмом, а в останню чергу - навантаження з найменшим стартовим струмом.

Підключення навантаження

Підключене навантаження поділяють на два основних типи:

1. Активне (резистивне, омичне). тобто, у якій вся споживана енергія перетворюється в тепло. Приклади: лампи розжарювання, обігрівачі, електроплити, праска і іт.п.
2. Реактивне (індукційне, ємнісне). Найпростіший приклад перших – котушка, обмотка електродвигуна, друге – конденсатор. У реактивних споживачів енергія перетворюється не тільки в тепло – частина її витрачається на інші цілі, наприклад, на створення електромагнітних полів.




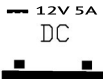
Підключення індуктивного навантаження супроводжується пусковими струмами реактивного навантаження. Це струм, споживаний з мережі електродвигуном при його пуску. Пусковий струм може у багато разів перевершувати номінальний струм двигуна. Є характеристикою підключається споживача. Коефіцієнти пускового струму можуть варіюватися в межах 1-7. Найбільші пускові струми мають асинхронні двигуни, глибинні насоси. Пусковий струм є виключно властивістю, що підключається.

Крім того, слід враховувати поправочний – коефіцієнт потужності, що характеризує споживача енергії. Наприклад, колекторні синхронні двигуни електроінструменту.

Спектр застосування

При використанні генератора переконайтеся у відповідності загального навантаження розрахункової потужності самого генератора. В іншому випадку генератор може бути пошкоджений.



Змінний струм				
Коефіцієнт потужності	1	0.8–0.952	0.4–0.75	

Зверніть увагу! Індуктивні споживачі з електродвигунами мають високі пускові струми (див. Таблицю нижче). Враховуйте коефіцієнт потужності при підключенні споживачів струму!



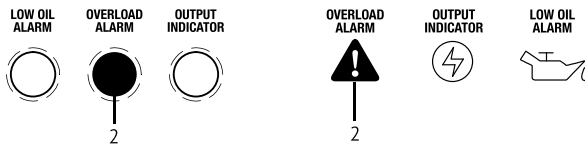
Якщо переважають споживачі з індуктивним навантаженням, рекомендується використовувати класичний (не інверторний) генератор HYUNDAI



Примітка: Потужність при застосуванні вказується в разі незалежного використання кожного приладу.



- Одночасне використання змінного і постійного струму є можливим, але загальна потужність не повинна перевищувати розрахункову.
- Лампа індикатора перевантаження 2 (Мал. 9) загоряється, якщо загальна потужність перевищує спектр застосування.



Мал. 9

Зверніть увагу!

- Не допускайте перевантаження генератора! Сумарне навантаження не повинна перевищувати допустиму. Перевантаження призводить до пошкодження генератора.
- При використанні генератора для електроживлення виробів, забезпечених мікропроцесором, комп'ютерів, точного обладнання або зарядних пристроїв тримайте генератор на достатній відстані, щоб виключити електромагнітний вплив.

Вказані процедури необхідно виконувати в авторизованому сервісному центрі.



Зверніть увагу!

- Якщо двигун часто працює під сильним навантаженням, міняйте мастило кожні 25 годин роботи
- Якщо двигун часто працює в заповоршених або інших забруднених умовах, робите очищення фільтруючого елемента кожні 10 годин, при необхідності замінійте кожні 25 годин. Паралельне підключення другого генератора

Паралельне підключення другого генератора

Ваш генератор (крім моделі ННУ 70505) підтримує можливість паралельного підключення другого генератора (на панелі управління є відповідні клеми, рис. 2 і 2.1, поз. 142) Будьте обережні створюючи робочу пару.



Таке з'єднання дозволяє додати номінальну потужність другого інверторного генератора обладнаного такими ж клем паралельного підключення.

- Обидва генератори повинні бути приглушені, кнопка ENG. SW вимкнено. Кабелем (входить до комплекту ННУ 9050Si, для інших моделей купується окремо), суворо паралельно, підключіть другий генератор до таких же клем паралельного підключення.
- Після цього запустіть спочатку потужніший генератор, а потім слабкіший або з рівною потужністю. При цьому на розетках першого генератора ви зможете отримати сумарну номінальну потужність обох генераторів.
- При підключенні споживачів керуйтеся максимально допустимим навантаженням, зазначеним на кожній з розеток генератора.
- Перевищувати вказане навантаження категорично ЗАБОРОНЕНО!



Не під'єднуйте та не від'єднуйте кабелі до клем паралельного з'єднання під час роботи агрегату, щоб уникнути його пошкодження.

Контроль акумулятора

Якщо ви не використовували генератор більше 3-х місяців, акумулятор може розрядитися, а запуск електростартером буде неможливий. У цьому випадку необхідно зарядити акумулятор.

а) За допомогою зарядного пристрою (пристрій не входить у комплект).

- Кнопка ENG. SW. переведіть у положення ВИМК.
- Від'єднайте клеми та зарядіть акумулятор зарядним пристроєм.
- Після зарядки встановіть клеми на свої місця суворо дотримуючись полярності та надійно закріпіть.

б) За допомогою генератора.

- Запустіть генератор за допомогою ручного стартера і дайте йому попрацювати 1.5-2 години, акумулятор зарядиться.



Забороняється відключати клеми акумулятора на генераторі, що працює!

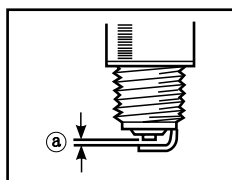
Перевірка свічки запалювання

Свічка запалювання з є важливою частиною двигуна і вимагає періодичної перевірки.

Володіючи необхідною кваліфікацією заміну свічки запалювання можна зробити самостійно, але краще це зробити в спеціалізованому сервісному центрі.



ПОРАДА: Зазор свічки а (Мал. 10) повинен вимірюватися свічним щупом і при необхідності коригуватися відповідно до специфікації.



Мал. 10

Регулювання карбюратора

Карбюратор є невід'ємною частию двигуна. Його регулювання слід довірити тільки нашим авторизованим сервісним центрам.

Заміна мастила

Заміну масла слід проводити після прогріву двигуна протягом декількох хвилин. Слід уникати контакту з мастилом, щоб уникнути опіків!

- Помістіть генератор на рівну поверхню і прогрійте двигун протягом декількох хвилин. Потім зупиніть двигун, а клапан вентиляції паливного бака в положення «ВИКЛ/OFF».
- Зніміть кришку корпусу (для моделей ННУ 1050Si, ННУ 2050Si, ННУ 3050Si, ННУ 9050Si).
- Відкрутіть кришку маслозаливної горловини.
- Помістіть канистру під двигун. Нахиліть генератор так, щоб масло повністю злилося.
- Встановіть генератор назад на рівну поверхню.



Не нахиліть генератор при додаванні масла, це може привести до переливу мастила вище максимального рівня і поломки двигуна.



- Залийте мастило до верхньої позначки.

Рекомендоване моторне мастило: SAE 10W-30.

Рекомендований клас мастила: API SE або вище.

Заправний об'єм: див. таблицю з технічними характеристиками (стор. 4).

- Протріть кришку і краплі, пролитого масла, якщо вони є і переконайтеся, що в картері немає сторонніх предметів.
- Закрутіть кришку горловини.
- Встановіть кришку на місце.

Обслуговування повітряного фільтра:

- Зніміть кришку корпусу (для моделей ННУ 1050Si, ННУ 3050Si).
- Вийміть фільтруючий елемент (1, Мал. 11).
- Промийте його в мильному розчині і ретельно просушіть.
- Відповідно до типу фільтра (за необхідності) просочіть мастилом фільтруючий елемент і відтисніть з нього надлишок. Елемент повинен бути вологим, але мастило не має капати з нього.

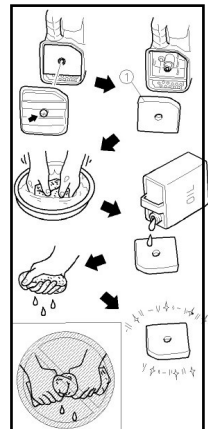


Рис. 11



Увага! Будьте обережні при відтисканні мастила, не скручуйте фільтруючий елемент, оскільки він може порватися.

- Встановіть фільтруючий елемент назад в корпус повітряного фільтра



ПОРАДА: *переконайтеся, що фільтруючий елемент встав чітко в корпус повітряного фільтра без витоків повітря. Ніколи не запускайте двигун без фільтруючого елемента, тому що це призводить до підвищеного зносу і поломки двигуна.*

- Встановіть кришку корпусу повітряного фільтра (для моделей ННУ 1050Si, ННУ 3050Si).

Екран глушника і іскрогасник (якщо встановлені)

- Відкрутіть гвинти, потягніть на себе кришку.
- Відпустіть кріплення і видаліть кришку глушника, екран глушника і іскрогасник.
- Очистіть нагар з екрану і іскрогасника щіткою з металевою щетиною.



Зверніть увагу! Чистіть екран і іскрогасник акуратно, щоб не допустити їх пошкоджень.

- Перевірте екран і іскрогасник на пошкодження, якщо вони присутні - замініть на нові.
- Встановіть іскрогасник.
- Встановіть екран і кришку.
- Встановіть декоративну кришку і закрутіть гвинти.

Фільтр паливного бака (якщо встановлено)



Увага! Ніколи не працюйте з бензином під час куріння або поблизу відкритого вогню.

- Зніміть кришку бака і вийміть фільтр.
- Промийте фільтр бензином.
- Змахніть надлишки бензину і встановіть фільтр назад.
- Затягніть кришку бака.

Паливний фільтр (фільтр тонкого очищення, якщо встановлений)

- Зніміть кришку корпусу (для моделей ННУ 1050Si, ННУ 2050Si, ННУ 3050Si), злийте паливо.
- Зніміть затискач і шланг з бака.
- Витягніть паливний фільтр.
- Промийте фільтр бензином.
- Просушіть фільтр і встановіть назад в бак.
- Встановіть шланг і затискач, відкрийте паливний кран (для моделей ННУ 1050Si, ННУ 7050Si) і перевірте його на витіки.
- Встановіть кришку і закрутіть гвинт (для моделей ННУ 1050Si, ННУ 2050Si, ННУ 3050Si, ННУ 9050Si) на місце та зафіксуйте його.

ЗБЕРІГАННЯ ТА УТИЛІЗАЦІЯ

У разі тривалого зберігання вашого генератора рекомендується провести кілька профілактичних процедур, щоб не допустити погіршення споживчих властивостей продукту.

Злив палива

- Установіть вимикач двигуна (1) в положенні «ВИКЛ./OFF» (рис. 2)
- Відкрутіть кришку бака, зніміть фільтр (если встановлено). Слейте паливо з бака в каністру.
- Потім прикрутіть кришку бака назад.
- Витріть пролите паливо чистою, сухою, м'якою тканиною, щоб не пошкодити пофарбовані поверхні або пластмасові частини генератора.

Не підключаючи до генератора споживачів струму запустіть двигун і дайте йому попрацювати до повної зупинки. Двигун зупиниться приблизно через 20 хвилин.

- Установіть вимикач двигуна (1) в положенні «ВИКЛ./OFF» (Мал. 2).
- Зніміть кришку корпусу (для моделей ННУ 1050Si, ННУ 2050Si, ННУ 3050Si, ННУ 9050Si).
- Злийте паливо з карбюратора шляхом ослаблення зливного болта.
- Затягніть зливний болт.
- Установіть кришку корпусу на місце.
- Після того як двигун повністю схолює, переведіть клапан 4 кришки паливного бака в положення «ВИКЛ./OFF» (рис. 2).

Двигун

Здійсніть такі кроки, щоб захистити циліндр, поршневі кільця і т.д. від корозії.

- Вкрутіть свічку, влийте приблизно столову ложку моторного масла SAE 10W -30 в свічковий колодязь і вкрутіть свічку назад. Проверніть двигун за допомогою стартера кілька разів (поворотний вимикач – в положенні «ВИКЛ./OFF», щоб стінки циліндра вкрилися мастилом.
- Поверніть ручку стартера до тих пір, поки не відчуєте компресію, потім відпустіть її (це запобіжить корозію циліндра і клапанів).
- Очистіть зовнішні частини генератора. Зберігайте генератор в сухому, добре провітрюваному місці.

Утилізація

- Упаковка зроблена з матеріалів, придатних для повторної переробки.
- Не викидайте цей виріб з іншими побутовими відходами.

МОЖЛИВІ ПРИЧИНИ НЕСПРАВНОСТЕЙ

Несправність	Можлива причина	Усунення несправності
Двигун не запускається	Паливна система; не надходить паливо в камеру згоряння	Закінчився бензин: перевірте рівень палива в баку і долийте
		Надмірний тиск в паливному баку: поверніть клапан кришки паливного бака в положення «ВКЛ».
		Забруднений паливний фільтр: прочистіть фільтр.
		Забруднений карбюратор: прочистіть карбюратор.
	Контроль рівня масла	Низький рівень масла: долийте масло в двигун
Запалювання		Свічка запалювання в сажі або волога: очистіть сажу і / або видаліть вологу.
		Поломка системи запалювання: зверніться до авторизованого сервісний центр.
Генератор не виробляє електроенергію	Електрична частина	Вимкніть і через якийсь час знову увімкніть запобіжник постійного струму.
		Зупиніть двигун і через якийсь час знову запустіть

РЕКОМЕНДОВАНИЙ ГРАФІК ТЕХНІЧНОГО ОБСЛУГОВУВАННЯ

Процедури		При кожному запуску*	Кожні 50 год або 1 раз в сезон	Кожні 100 год або раз в рік
Моторне мастило	перевірка рівня	•		
	заміна		•	
Паливні фільтри* (якщо встановлені)	перевірка / очищення			•
Повітряний фільтр	перевірка	•		
	очищення / заміна		•	
Свіча запалювання	перевірка / очищення			•
	заміна	Кожні 250 годин		
Паливна магістраль	перевірка	Кожні 2 роки		
Клапани	перевірка / регулювання			•
Іскрогасник (якщо встановлено)	регулювання / промивка			•
Зовнішні частини двигуна	перевірка / очищення	Кожні 125 годин		

ГАРАНТІЯ

Генератори HYUNDAI проходять обов'язкову сертифікацію і відповідає технічним вимогам:

- «Про безпеку машин та устаткування»;
- «Про безпеку низьковольтного обладнання»;
- «Електромагнітна сумісність технічних засобів».

Використання, техобслуговування і зберігання повинні здійснюватися точно, як описано в цьому посібнику з експлуатації. Термін служби виробу становить 5 років. На усі товари HYUNDAI поширюється гарантія терміном на 1 рік, якщо інший термін не передбачено в законодавстві. Гарантія покриває усунення недоліків, які обумовлені дефектами виробництва або збірки. На певні продукти поширюється більш тривала гарантія. Детальна інформація про гарантійні терміни та умови гарантії вказана в гарантійному талоні.

СЕРВІС

Актуальний список сервісних центрів HYUNDAI ви можете знайти на офіційному сайті компанії:

www.hyundaipower-ukraine.com



HYUNDAI
POWER PRODUCTS



www.hyundaipower-ukraine.com

KOTO Industry LLC, 817 S Main St, Las Vegas, NV, 89101, USA
3041 W Horizon Ridge Pkwy Suite 170 Henderson, NV 89052, USA

EU Importer / EU Importeur / ES Importētājs / EL Importija / ES Importuotojas:
SIA «N-PRO», Saktas iela 1A, Rīga, Latvija, LV1035

Імпортер в Україні:

ТзОВ «Візард Технікс», 03026, Україна, м. Київ, Столичне шосе 100
ТзОВ «Орієнт Технікс», 03045, Україна, м. Київ, вул. Новопирогівська 56
ТзОВ «Енерджі Сорс», 03045, Україна, Київ, вул. Новопирогівська, 56
ТзОВ «Ел-Контур», 03045, Україна, Київ, вул. Новопирогівська, 56

Made in PRC / Ražots Ķīnā / Toodetud Hiinast / Pagaminta Kinija / Виготовлено в КНР

Licensed by Hyundai Corporation Holdings, Korea